

# NEMZETI FEJLESZTÉSI MINISZTERIUM

Minősítés szintje: „KORLATOZOTT TERJESZTÉSŰ!”  
 Érvényességi idő: 2018. 05. 31. 10 óra 00 perc a vizsgakezdés szerint.  
 Minősítő neve, beosztása: Dr. Erb Szilvia s.k. NFM főosztályvezető  
 Készítő szerv: Nemzeti Szakképzési és Felnőttképzési Hivatal  
 Készítő szerv iktatószáma: 00228/2018/NFM közl. IR Komplex  
 Kiadmányozás dátuma: 2018. 04. 23.  
 Példányszám: 1 eredeti példány  
 Példánysorszám: 1.  
 Terjedelem: 10 lap  
 Az 1. eredeti példány címettje: Nemzeti Szakképzési és Felnőttképzési Hivatal  
 Másolati példányok készítése: nyomdai úton, a minősítő külön utasítása szerinti példányszámban  
 Másolati példányok elosztása: külön iraton  
 Irattári tételszám: 801

.....  
 vizgázó neve

.....  
 érdemjegy

.....  
 Vizsgabizottság elnöke

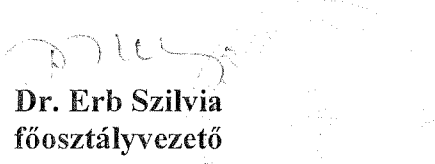
.....  
 javító tanár

## Komplex szakmai vizsga Központi írásbeli vizsgatevékenység

A szakképesítés azonosító száma és megnevezése:  
 54 525 02 Autószerelő

A vizsgafeladat megnevezése:  
 Autószerelő szakmai ismeretek

Jóváhagyta:

  
 Dr. Erb Szilvia  
 főosztályvezető

Időtartam: 180 perc

2018

## NEMZETI SZAKKÉPZÉSI ÉS FELNŐTTKÉPZÉSI HIVATAL

A vizsgaszervező tölti ki.  
 A feladatlapon túl beadott lapok száma: ..... lap.

.....  
 felügyelő aláírása

A 12/2013. (III. 29.) NFM rendelet szakmai és vizsgakövetelménye alapján.

Szakképesítés, azonosító száma és megnevezése

54 525 02

Autószerelő

Tájékoztató

A vizsgázó az első lapra írja fel a nevét!

Ha a vizsgafeladat kidolgozásához több lapot használ fel, a nevét valamennyi lapon fel kell tüntetnie, és a lapokat sorszámmal el kell látnia.

Használható segédeszköz: számológép, rajzeszközök

**Értékelési skála:**

81 – 100 pont	5 (jeles)
71 – 80 pont	4 (jó)
61 – 70 pont	3 (közepes)
51 – 60 pont	2 (elégséges)
0 – 50 pont	1 (elégtelen)

A javítási-értékelési útmutatótól eltérő helyes megoldásokat is el kell fogadni.

A vizsgafeladat értékelési súlyaránya: 25%.

1. feladat

Összesen: 15 pont

a) Rajzolja le egy négyütemű Otto-motor egyszerűsített vonalas ábráját a szívás ütemében! 4 pont

b) Jelölje az ábrán a szívó és a kipufogó szelepeket, ill. azok helyzetét! 1 pont

c) Jelölje a forgattyú körön a szívószelep nyitvatartási tartományát, ha a szívószelep nyit a FHP előtt 30°-kal és zár az AHP után 60°-kal! 2 pont

d) Mekkora a szívószelep nyitvatartási szöge? 1 pont

e) Írja le a szívási ütem jellemzőit! 3 pont

.....  
.....  
.....  
.....  
.....

f) Miért nyit a szívószelep a FHP előtt? 1 pont

.....  
.....  
.....

g) Miért zár a szívószelep az AHP után? 1 pont

.....  
.....  
.....

h) Írjon két példát, mikor romlik a motor feltöltése, és miért? 2 pont

- .....  
- .....

**2. feladat**

**Összesen: 10 pont**

- a) Készítse el egy soros hathengeres Otto-motor gyújtástáblázatát! Rajzolja le a forgattyú csillagot! 2 pont

	Hengerszám					
	1. h	2. h	3. h	4. h	5. h	6. h
I. ütem						
II. ütem						
III. ütem						
IV. ütem						
Gyújtási sorrend						

(hengerekénti helyes válasz 1-1 pont, gyújtási sorrend 1 pont)

7 pont

- b) Határozza meg a motor gyújtásszögét főtengelyfokban mérve!

1 pont

3. feladat

Összesen: 10 pont

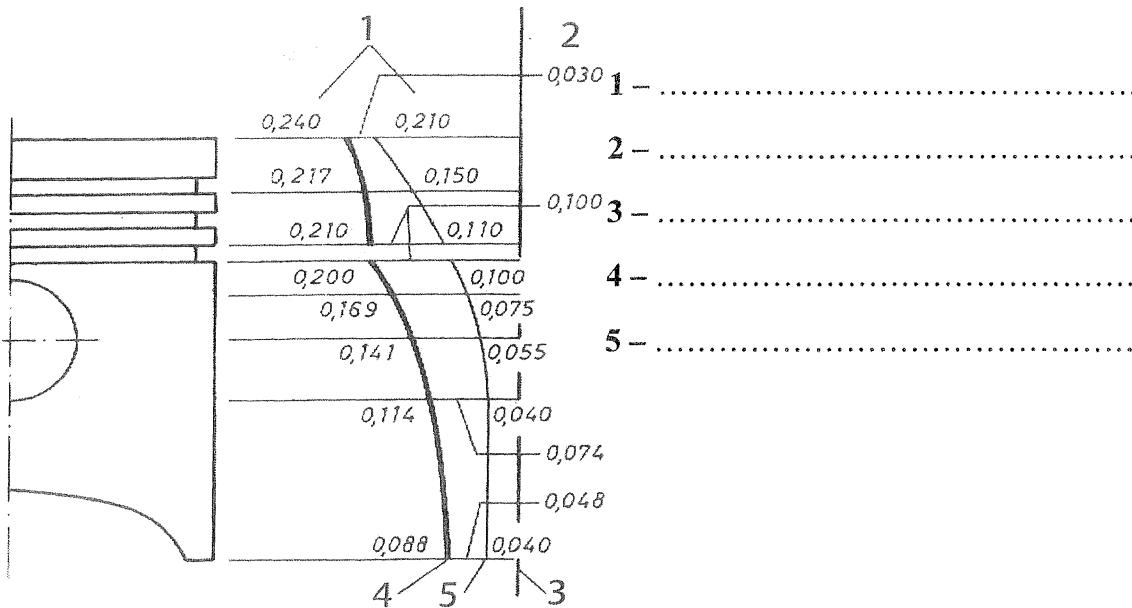
a) Sorolja fel, hogy a dugattyúk szerkezeti anyagától milyen tulajdonságokat követelnek meg! 3 pont

- .....
- .....
- .....
- .....
- .....
- .....

b) Sorolja fel a dugattyú igénybevételét! 2 pont

- .....
- .....
- .....
- .....

c) Az alábbi ábrán a dugattyú formája és illesztése látható hideg állapotban. Mit jelentenek az ábrán a számokkal jelölt részek? 5 pont



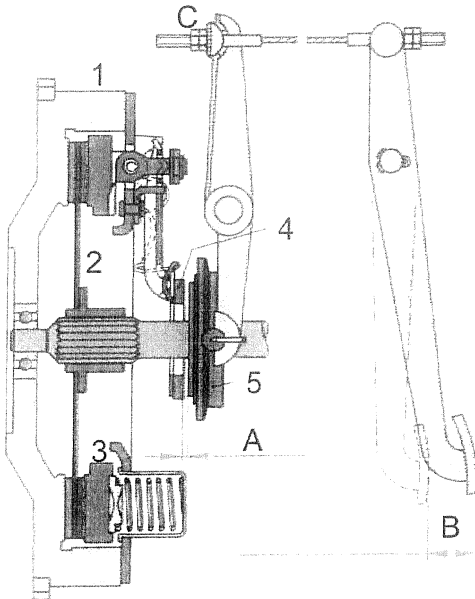
4. feladat

Összesen: 14 pont

a) Az alábbi ábrán egy mechanikus működtetésű tengelykapcsoló és működtetésének leglényegesebb alkatrészei láthatók.

Nevezze meg a számokkal jelölt részeit!

2 pont



Alkatrészek megnevezése:	
1 –	.....
2 –	.....
3 –	.....
5 –	.....

Mekkorának kell lennie az „A” jelű hézagnak?

A=

1 pont

Mekkora a „B” jelű holtjáték?

B=

1 pont

b) Mi történik a tengelykapcsoló üzemében, ha a pedál holtjátéka és a hézag megszűnik? Írja le részletesen a következményeit!

3 pont

.....

.....

.....

.....

.....

c) A szerkezet mely elemével és hogyan állítja be a tengelykapcsoló holtjátékát?

1 pont

d) Mi a feladata a kéttömegű lendkeréknek?

2 pont

.....

.....

e) Sorolja fel a kéttömegű lendkerék alkalmazásának előnyeit!

4 pont

- .....

- .....

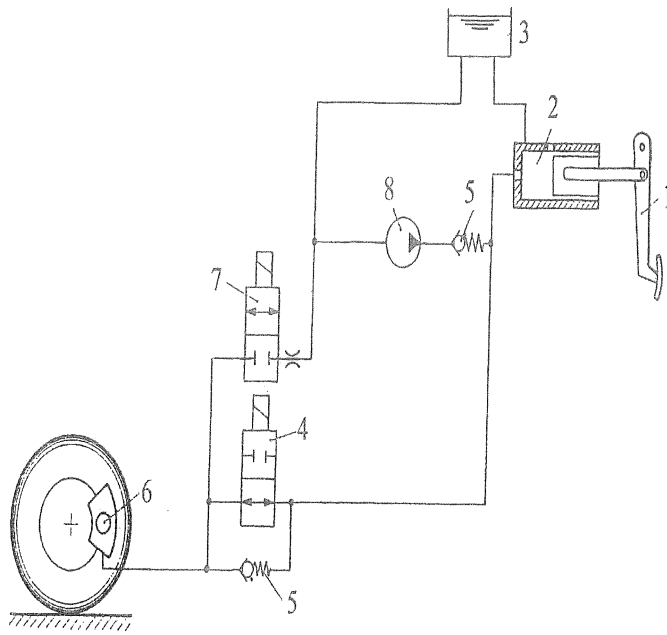
- .....

- .....

**5. feladat**

**Összesen: 12 pont**

Az alábbi ábrán egy nyitott ABS rendszer elvi ábrája látható.



a) Nevezze meg a számozott részeit!

4 pont

- 1 - .....
- 2 - .....
- 3 - .....
- 4 - .....
- 5 - .....
- 6 - .....
- 7 - .....
- 8 - .....

b) Írja le, az ABS rendszer működését!

4 pont

.....

.....

.....

.....

.....

.....

.....

.....

.....

.....

.....

.....

.....

.....

.....

.....

.....

c) Írja le hogyan működik az ABS műszerfali visszajelző lámpája!

2 pont

.....

.....

.....

d) Röviden írja le az elektronikus menetstabilizáló rendszer (ESP) jellemzőit!

2 pont

.....

.....

.....

.....

.....

.....

.....

6. feladat

Összesen: 17 pont

a) Írja le, mikor és miért van szükség indításegélyre a dízelmotoroknál! 2 pont

.....

.....

.....

.....

.....

.....

.....

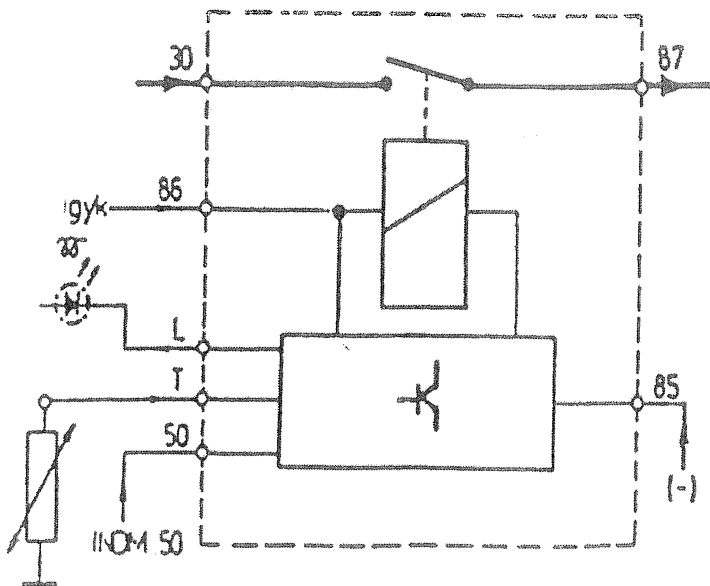
b) Sorolja fel a villamos úton történő levegő előmelegítési módokat! 3 pont

- .....

- .....

- .....

c) Az alábbi ábrán egy izzító automata villamos bekötési rajza és számozása látható. Hová csatlakoznak ezek? Írja válaszát a felsorolások után! 7 pont



- 30 - .....
- 87 - .....
- 86 - .....
- L - .....
- T - .....
- 50 - .....
- 85 - .....

d) Sorolja fel az izzítás szakaszait és jellemzőit! 3 pont

- .....

- .....

- .....

e) Milyen lehet az izzítógyertyák villamos bekötése? 2 pont

- .....

- .....



7. feladat

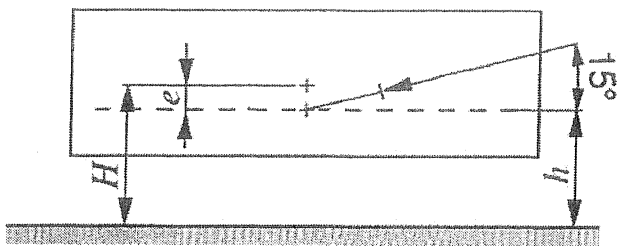
Összesen: 14 pont

a) Egészítse ki az alábbi mondatokat a gépjárművekre vonatkozóan!

A távolsági fényszórónak az út felületét a jármű előtt sötétben, tiszta időben ..... kell megvilágítani úgy, hogy a fényszóró középpontjában a megvilágítás ..... nagyobb legyen (megadott helyen mérve). 2 pont

A tompított fényszórónak anélkül, hogy a szembejövőt vakítaná, az út felületét a jármű előtt sötétben, tiszta időben, .....-re kell megvilágítani. A megvilágítás a tompított fényszóró középpontján áthaladó vízszintes síkban és e felett a járműtől 25 m távolságban aszimmetrikus fényszóró esetében .....-nál nagyobb nem lehet. 2 pont

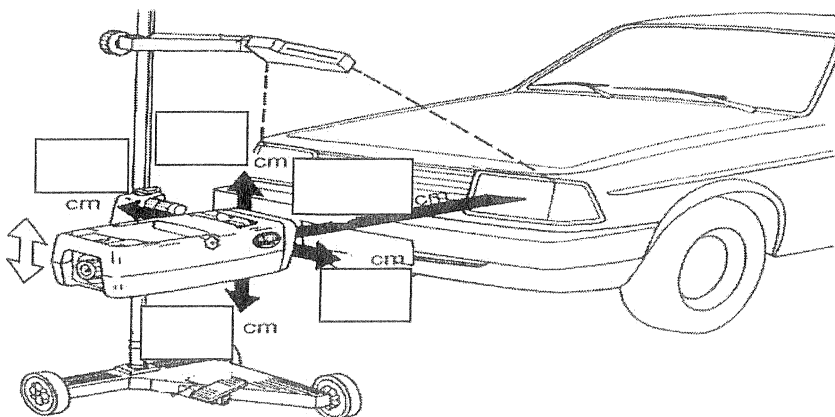
b) Egy személygépkocsi fényszórójának optikai középpontja a talajtól 44 cm-re van. Határozza meg az alábbi ábrán jelölt „e” távolság értékét, ha azt akarjuk, hogy a tompított fényszóró 40 m-re világítson el! A mérőernyő 10 m-re helyezkedik el a gépkocsi előtt! 2 pont



c) A fényszóró diagnosztikai vizsgálata kiterjed a mérés előfeltételeire, a kamera tájolására, magára a mérésre, valamint az adatok értékelésére. A vizsgálat mely része látható az alábbi ábrán? Írja az engedélyezett értékeket az üres téglalapokba!

(távolság 1 pont, magasság 1 pont, oldalirány 1 pont)

3 pont



Tevékenység: ..... 1 pont

d) Jelölje számozással a fényszóró ellenőrzés műveleteinek sorrendjét!

4 pont

- ..... Távolsági fény ellenőrzése, beállítása
- ..... A kamera tájolása a gépkocsihoz
- ..... Tompított fény ellenőrzése, beállítása
- ..... A mérőhely és a gépkocsi előkészítése

## 8. feladat

Összesen: 8 pont

Egy ügyfél a gépkocsiját időszakos karbantartási átvizsgálásra és tengelykapcsolószett cserére hozta be a szakszervizbe. Ön azt a feladatot kapta, hogy végezze el a gépkocsi 240 ezer kilométeres időszakos karbantartási vizsgálatát, a tengelykapcsoló javítását és a felmerülő egyéb javításokat a szükséges alkatrészcsere-vel.

Az olajcserekor az olajleeresztő csavar menete megszakadt, melynek javítása 0,5 óra.

A karbantartás normaideje: 1,5 óra. A javítás normaideje: 6 óra.

Egy szerelő óradíja nettó 8500 Ft.

Az általános forgalmi adó 27%.

A vizsgált gépkocsi adatai:

Gyártmány: SEAT

Típus: TOLEDO 1.6 16V

Motorkód: BCB

Évjárat: 2004.

Számítsa ki az időszakos átvizsgálás és a javítás költségét?

A számításhoz szükséges adatokat az alábbi táblázatból vegye!

A táblázatban szereplő árak az Áfa-t nem tartalmazzák!

Szükséges alkatrészek	Alkatrész száma	Egységár Ft/darab	Mennyiség
Motorolaj	CAS203-1	3500 Ft/l	3,5 liter
Motorolaj-szűrő	84 236/1	1920	1 db
Levegőszűrő	82 204/1	7560	1 db
Pollenszűrő	84 301/1	8500	1 db
Benzinszűrő	81 470/1	1800	1 db
Lambdaszonda	257 012	59500	1 db
Hosszbordás szíj készlet	779 649	30600	1 db
Hátsó féktárcsa	10 106 219	7070	2 db
Hátsó fékbetét	960 645/1	7960	1 db
Tengelykapcsoló készlet	96 972	61400	1 db

**Megoldás:**

Motorolaj:

Motorolaj-szűrő:

Levegőszűrő:

Pollenszűrő

Benzinszűrő

Lambdaszonda

Hosszbordás szíj készlet

Hátsó féktárcsa

Hátsó fékbetét

Tengelykapcsoló készlet

Alkatrészár összesen:

2 pont

Munkadíj:

2 pont

Áfa:

2 pont

Végösszeg:

2 pont