

12/2013. (III. 29.) NFM rendelet szakmai és vizsgakövetelménye alapján.

Szakképesítés, azonosító száma és megnevezése

55 525 01	Autótechnikus
-----------	---------------

Tájékoztató

A vizsgázó az első lapra írja fel a nevét!

Ha a vizsgafeladat kidolgozásához több lapot használ fel, a nevét valamennyi lapon fel kell tüntetnie, és a lapokat sorszámmal el kell látnia.

Használható segédeszköz: számológép, rajzeszközök

Értékelési skála:

81 – 100 pont	5 (jeles)
71 – 80 pont	4 (jó)
61 – 70 pont	3 (közepes)
51 – 60 pont	2 (elégséges)
0 – 50 pont	1 (elégtelen)

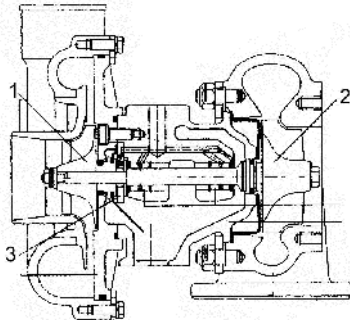
A javítási-értékelési útmutatótól eltérő helyes megoldásokat is el kell fogadni.

A vizsgafeladat értékelési súlyaránya: 30%

1. feladat

Összesen: 13 pont

- a) Nevezze meg az alábbi turbófeltöltő számokkal jelölt alkatrészeit! Jelölje az ábrán nyílakkal a kipufogógáz és a levegő be-, valamint kiáramlási irányait! Jelölje „A”-val a kompresszor, „B”-vel a turbina oldalt!



- | | |
|--------------------|--------|
| 1 – | 1 pont |
| 2 – | 1 pont |
| 3 – | 1 pont |
| Jelölések a rajzon | 4 pont |

- b) Írja le a turbófeltöltő motoroknál feltétlenül betartandó kezelési (karbantartási) elírásokat! 2 pont

-
-

- c) Írja le a turbófeltöltő motoroknál feltétlenül betartandó vezetési tanácsokat! 4 pont

-
-

2. feladat

Összesen: 8 pont

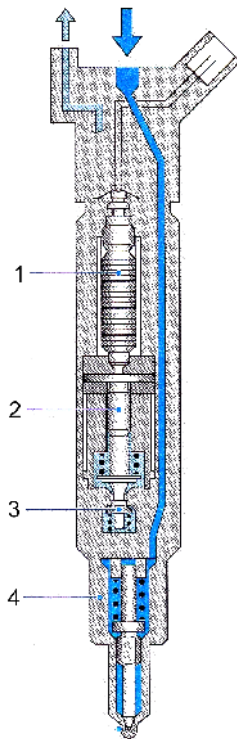
Mit nevezünk a belső égés motoroknál mechanikai veszteségnek? Csoportosítsa ezeket, és sorolja fel a befolyásoló tényezőket!

-
- 1 pont
- 1 pont
- 1 pont
- 1 pont
- 1 pont
- 1 pont
- 1 pont

3. feladat

Összesen: 14 pont

a) Nevezze meg az alábbi ábrán látható szerkezetet és számokkal jelölt részeit!



Megnevezés: 2 pont

1 - 1 pont

2 - 1 pont

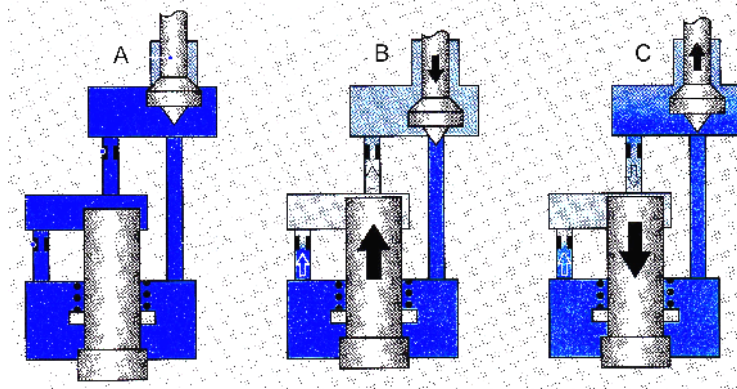
3 - 1 pont

4 - 1 pont

b) Sorolja fel az ábrán a 2 jelű egység feladatát! 3 pont

-
-
-

c) Írja le a 3 jelű egység működési fázisait (a fúvókat helyzetét figyelembe véve) az alábbi ábrák alapján! 3 pont



A -

B -

C -

d) Hogyan történik a befecskendezett tüzelőanyag mennyiségének szabályozása az adott rendszernél?

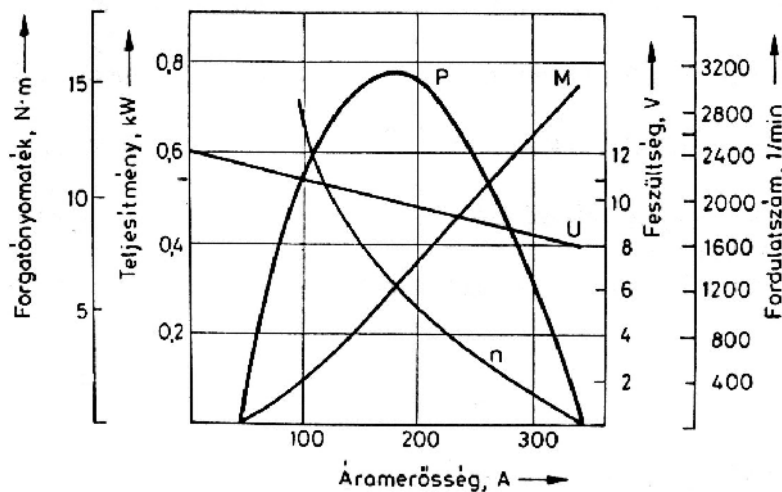
- 1 pont

- 1 pont

4. feladat

Összesen: 10 pont

Az alábbi ábrán egy indítómotor próbapadon felvett jelleggörbéi láthatók.



- a) Határozza meg a diagram segítségével az indítómotor nyomatékát, fordulatszámát és hasznos teljesítményét 150 A-es áramfelvétel esetén! A hasznos teljesítményt számításával is ellenrizze!

$$M = \dots\dots\dots \text{ N m} \quad 1 \text{ pont}$$

$$n = \dots\dots\dots \text{ 1/min} = \dots\dots\dots \text{ 1/s} \quad 1 \text{ pont}$$

$$P_h = \dots\dots\dots \text{ W} \quad 1 \text{ pont}$$

$$\text{Számításal: } P_h = \dots\dots\dots \quad 1 \text{ pont}$$

- b) Számítsa ki a diagram adatai alapján a befektetett teljesítményt és az indítómotor hatásfokát a 150 A-es áramfelvétel esetén! A diagramon látható feszültségeséseket az indítómotor „30” jel kapcsán mérték.

A diagram alapján a 150 A-es áramfelvételhez $U_k = U_{30-31} = 10,2 \text{ V}$ -os feszültség tartozik.

$$P_{be} = \dots\dots\dots \quad 1 \text{ pont}$$

$$= \dots\dots\dots \quad 1 \text{ pont}$$

- c) Számítsa ki az indítómotorban indukált feszültséget! A számításhoz szükséges további adatok: az akkumulátor bels ellenállása $R_b = 0,0143$, a kábelek és az érintkezések átmeneti ellenállása $R_v = 0,003$, az armatúratekerces ellenállása $R_a = 0,017$, a soros tekercs ellenállása $R_s = 0,02$, a keféken es feszültség

$$U_{kefe} = 1 \text{ V}. \text{ A számításhoz szükséges összefüggés: } U_k = U_i + I(R_a + R_s) + U_{kefe}$$

$$U_i = \dots\dots\dots \quad 2 \text{ pont}$$

- d) Számítsa ki a vizsgálókábelen és az átmeneti ellenállásokon es együttes feszültség értékét, valamint az akkumulátor bels ellenállásán es feszültséget az adott áramfelvételnél!

$$U_v = \dots\dots\dots \quad 1 \text{ pont}$$

$$U_b = \dots\dots\dots \quad 1 \text{ pont}$$

5. feladat

Összesen: 10 pont

a) Sorolja fel a veszélyes hulladékok kezelésének általános szabályait!

Egészítse ki az elkezdett felsorolásokat!

Minden tevékenységet, amelynek végzése során veszélyes hulladék keletkezik, úgy kell megtervezni és végezni, hogy a veszélyes hulladék:

- mennyisége 1 pont
- hasznosítását 1 pont
- keletkezése, kezelésének 1 pont
- kezelése a munka-egészségügyi és 1 pont

.....

b) Egészítse ki az alábbi mondatot!

A veszélyes hulladék birtokosa köteles megakadályozni, hogy tevékenysége végzése során a veszélyes hulladék a talajba, jutva szennyezze vagy károsítsa a környezetet. 1 pont

c) Ki végezheti és hogyan a veszélyes anyagok begyűjtését és szállítását?

.....

5 pont

6. feladat

Összesen: 10 pont

Egy diagnosztikai m szer bruttó vételára 3 500 000 Ft, megtérülése 5 év. Évente 1400 órát használnak. Egy vizsgálat 45 percig tart. A gépen dolgozó szakmunkás órábéra 1500 Ft, a bért 27% munkaadói járulék terheli.

Az egyéb költségeket a számítás során eltekintünk.

Számítsa ki:

- a) a m szer használati idejét órában,
- b) a m szer egy órára es költségét,
- c) az egy órára es bér- és járulékköltségét,
- d) az egy órára es összes költséget,
- e) egy vizsgálat önköltségét!

Megoldás:

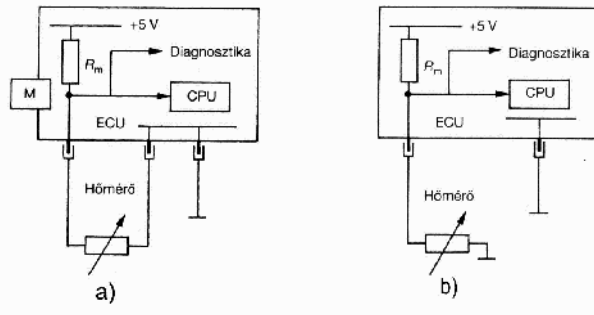
A m szer használati ideje:			2 pont
A m szer egy órára es költsége:			2 pont
Egy órára es bér- és járulékköltség:			2 pont
Egy órára es összes költség:			2 pont
Egy vizsgálat önköltsége:			2 pont

7. feladat

Összesen: 9 pont

Jeladó áramkörök ellenőrzése

a) Az alábbi két ábrán a jeladók kétféleképpen csatlakoznak az irányítóegységhez. Jellemezze a két kapcsolást!

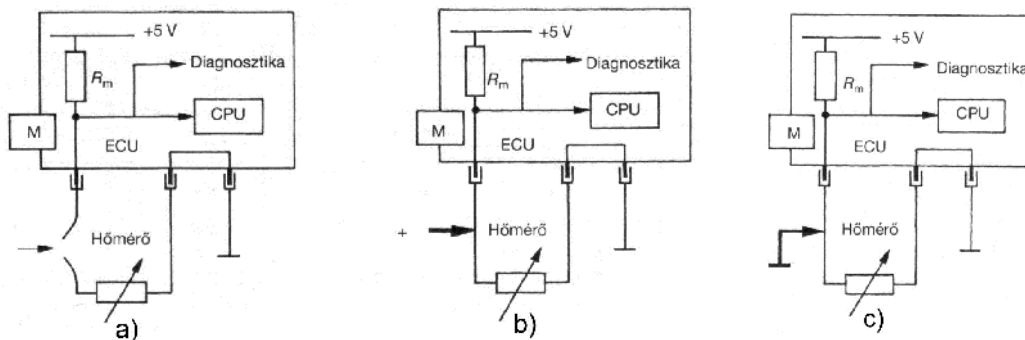


Közös jellemzőjük az, hogy 1 pont

Az a) ábra szerint a jeladó áramköre 1 pont

a b) ábrán bemutatott kialakításnál pedig, 1 pont

b) Milyen hibákat szemléltet az alábbi három ábra? Nevezze meg azokat!



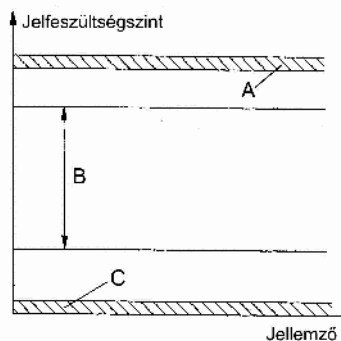
a) 1 pont

b) 1 pont

c) 1 pont

c) Írja le az alábbi ábra alapján, hogy a diagnosztika hogyan azonosítja a három hibát! Írja le az A, B és C tartományok jelentését!

3 pont



A –

B –

C –

8. feladat

Összesen: 15 pont

A hibakódok 4 információegységben 1 és 5 karakterből állnak.

a) Írja le az alábbi hibakód jelentését!

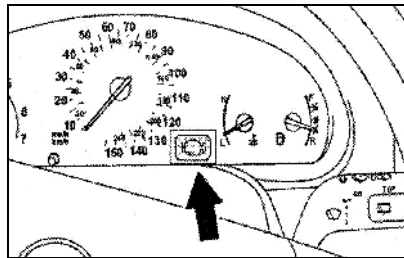
P0342

- P – 1 pont
 0 – 1 pont
 3 – 1 pont
 42 – 1 pont

b) Mit jelent a „Freeze Frame” a rendszerteszter vizsgálati üzemmódjában? 2 pont

.....

c) Az OBD II, illetve az EOBD szerint az ellenrizőlámpa (MIL) háromféle módon ad információt a vezetőknek, illetve az ellenriző személynek. A lámpa kigyulladás, illetve villogásának kiváltása attól függ, hogy milyen hiba áll fenn.



Egészítse ki az alábbi mondatokat! 3 pont

A lámpa folyamatosan világít

A lámpa villog

A lámpa nem világít

d) Írja le a Readiness-kód jelentését! 2 pont

.....

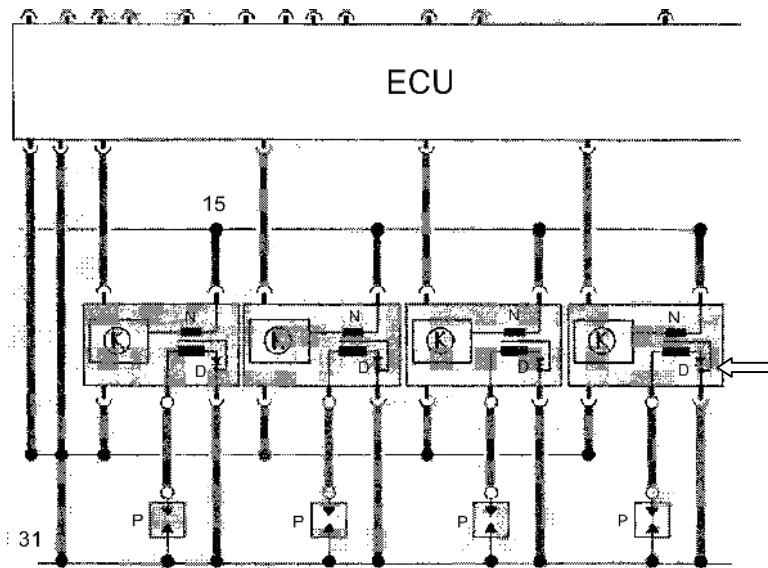
Mikor képez Readiness-kódot a motorirányító egység? Sorolja fel ezeket! 4 pont

–
 –
 –
 –

9. feladat

Összesen: 6 pont

Az alábbi ábrán egy korszerű gépkocsi villamos hálózatának részlete látható.



a) Nevezze meg a gyújtás típusát és a betűkkel jelölt alkatrészeket!

- A gyújtás típusa: 1 pont
- N – 1 pont
- D – 1 pont
- P – 1 pont

b) Mi a feladata a D jelű (az ábrán nyíllal jelölt) alkatrésznek?

-
-
-
- 2 pont

10. feladat

Összesen: 5 pont

a) Mi a feladata az Otto-motoroknál alkalmazott Hall-elv alapján működő vezérműtengely-szenzornak? 2 pont

-
-

b) Sorolja fel a vezérműtengely-szenzor hibakeresésének lehetőségeit! 3 pont

-
-
-
-