

12/2013. (III. 29.) NFM rendelet szakmai és vizsgakövetelménye alapján.

Szakképesítés, azonosító száma és megnevezése

55 525 01	Autótechnikus
-----------	---------------

Tájékoztató

A vizsgázó az első lapra írja fel a nevét!

Ha a vizsgafeladat kidolgozásához több lapot használ fel, a nevét valamennyi lapon fel kell tüntetnie, és a lapokat sorszámmal el kell látnia.

Használható segédeszköz: számológép, rajzeszközök

Értékelési skála:

81 – 100 pont	5 (jeles)
71 – 80 pont	4 (jó)
61 – 70 pont	3 (közepes)
51 – 60 pont	2 (elégséges)
0 – 50 pont	1 (elégtelen)

A javítási-értékelési útmutatótól eltérő helyes megoldásokat is el kell fogadni.

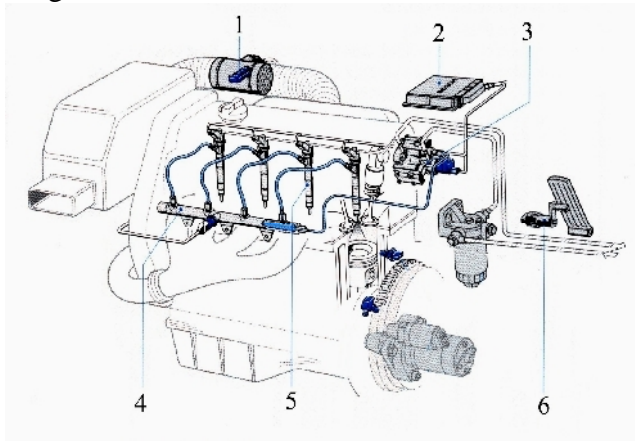
A vizsgafeladat értékelési súlyaránya: 30%.

1. feladat

Összesen: 16 pont

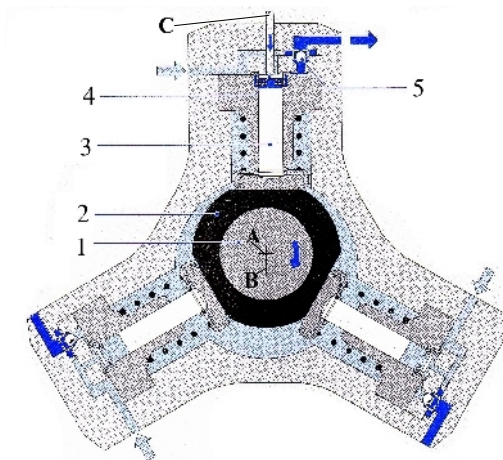
a) Nevezze meg az alábbi ábrán látható szerkezeti egységet és számokkal jelölt részeit!

Megnevezése: 2 pont/



- 1 – 1 pont/
- 2 – 1 pont/
- 3 – 1 pont/
- 4 – 1 pont/
- 5 – 1 pont/
- 6 – 1 pont/

b) Az alábbi ábrán a CP1 típusú radiál-dugattyús szivattyú szerkezeti vázlata látható. Nevezze meg a számokkal jelölt részeit!



- 1 – 1 pont/
- 2 – 1 pont/
- 3 – 1 pont/
- 4 – 1 pont/
- 5 – 1 pont/

Írja a helyes válasz betűjelét a kipontozott helyre!

– Az „A” vagy a „B” pont (tengely) körül forog az 1 jelű alkatrész?
 A(z) pont (tengely) körül forog az 1 jelű alkatrész. 1 pont/

– Mire szolgál a „C” jelű tűske?

 2 pont/

2. feladat

Összesen: 10 pont/

- a) Mit fejez ki a belső égés motoroknál a mechanikai hatásfok, és hogyan számítjuk ki?

..... 1 pont/

Kiszámítása: $\eta_m =$ 1 pont/

- b) Mit nevezünk mechanikai veszteségnek? Sorolja fel ezeket!

.....
 1 pont/

– Súrlódási veszteség, függ:

▪ 1 pont/

▪ 1 pont/

▪ 1 pont/

▪ 1 pont/

– A segédberendezések hajtásához szükséges teljesítmény:

▪ 1 pont/

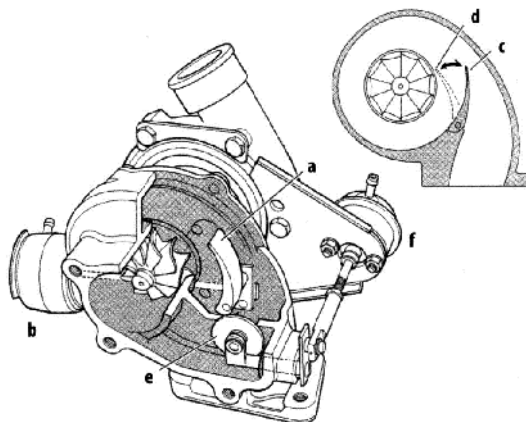
▪ 1 pont/

▪ 1 pont/

3. feladat

Összesen: 10 pont/

- a) Az alábbi ábrán lévő „a” jel szerkezet „c” vagy „d” helyzete felel-e meg az alacsony fordulatszámú motorüzemnek? Írja a helyes válasz betűjelét a kipontozott helyre! Alacsony motorfordulatszámon a helyzet a megfelelő. 2 pont/



- b) Sorolja fel a turbófeltöltőnél alkalmazott gyorsítási késedelem (turbólyuk) csökkentésének lehetőségeit!

-
 2 pont/

-
 2 pont/

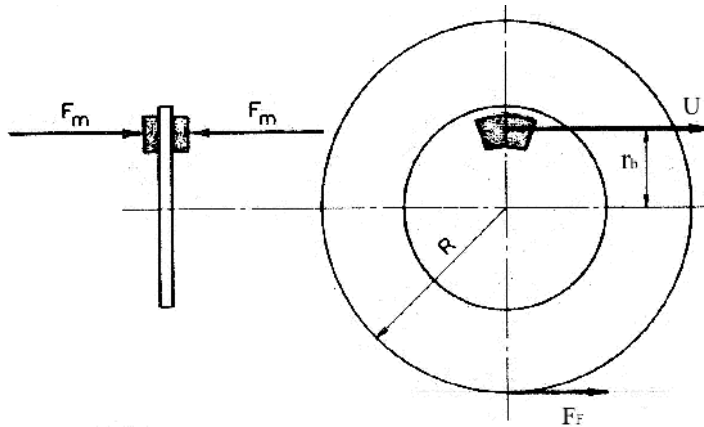
-
 2 pont/

.....
 2 pont/

4. feladat

Összesen: 12 pont/

A tárcsafék r_b hatásos sugara 90 mm. A kerületi er (súrlódó er) $U = 2000$ N.
 A gumiabroncs gördülési sugara $R = 280$ mm.



- Határozza meg az F_m m ködtet er értékét, ha a súrlódó er $U = 2000$ N, a féktárcsa és a fékbetét között a súrlódási tényez értéke $\mu = 0,4$!
- Számítsa ki a gumiabroncs kerületén ébred F_F féker t, ha a kerék tehetetlenségét I eltekintünk!
- Számítsa ki a kerekek blokkolása el tti F_{Fmax} lehetséges legnagyobb féker t, ha a μ_t tapadási tényez $0,8$, és a kereket a talajhoz szorító G_k súlyer 3500 N!
- Határozza meg a féktárcsán azt a legnagyobb súrlódó er t, amely a lehetséges legnagyobb féker t F_{Fmax} hozza létre!

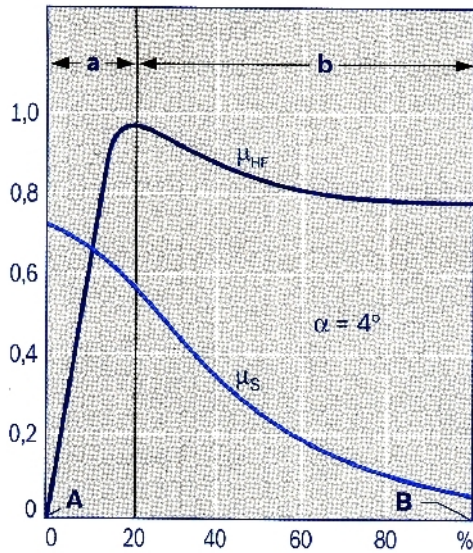
Megoldás:

- A m ködtet er :
- A kerületi er , féker :
- A legnagyobb féker :
- A legnagyobb súrlódó er :

5. feladat

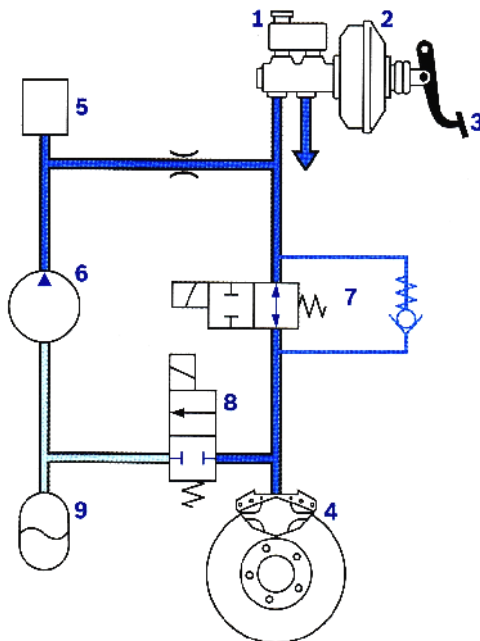
Összesen: 9 pont/

a) Az alábbi diagram a gumiabroncs csúszásának hatását mutatja a tapadási tényez - re. Mit jelentenek a jelölések a diagramban?



- a – 1 pont/
- b – 1 pont/
- μ_{HF} – 1 pont/
- μ_s – 1 pont/
- $\alpha =$ 1 pont/
- A – 1 pont/
- B – 1 pont/

b) Az alábbi ábrán egy ABS rendszer hidraulika egységének elvi felépítése látható. Mi a feladatuk, és milyen m ködési helyzetben vannak a 7, illetve a 8 jel szelepek?

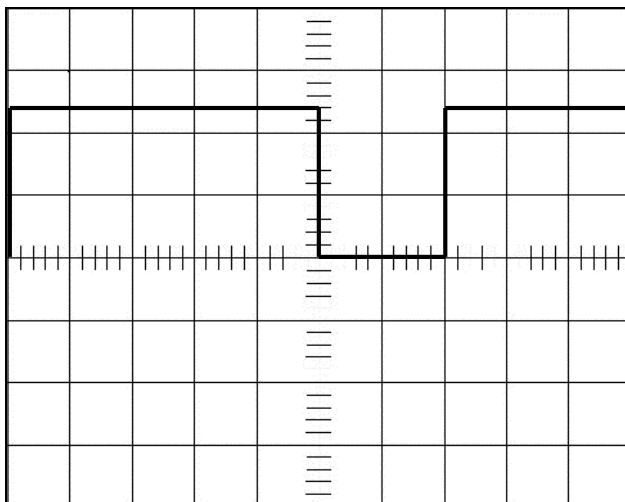


- A 7 jel 1 pont/
- A 8 jel 1 pont/

6. feladat

Összesen: 12 pont/

Az alábbi ábrán egy négyhengeres négyütem benzínmotor gyújtását vezérlő Hall-jeladójának oszcillogramja látható. Határozza meg a jelalak főbb jellemzőit!



Mérés előtt a sugárat alaphelyzetbe állították be.

Bemeneti feszültségosztó:
5 V/DIV

A vízszintes eltérítés sebessége:
2 ms/DIV

Bemenet: DC üzemmód

a) Határozza meg a jel periódusidejét!

2 pont/

b) Számítsa ki a jel frekvenciáját!

2 pont/

c) Mekkora a jel kitöltési tényezője?

2 pont/

d) Mekkora a jel feszültsége?

2 pont/

e) Mekkora a belső égés motor fordulatszáma?

2 pont/

2 pont/

7. feladat**Összesen: 6 pont****Húzza alá a helyes válaszokat, vagy karikázza be azok betűjelét!****7.1. Mit jelent a CAN-hálózatoknál alkalmazott multi-master elv?** 1 pont

- a) Azt jelenti, hogy egynél több vezérlő egység rendelkezik irányító szereppel.
- b) A multi-master architektúra azt jelenti, hogy az összes vezérlő egység egyenértékű, egyiknek sincs prioritása a másik felett.
- c) Az egyes vezérlő egységek fontosságuk szerint vannak besorolva a CAN hálózatba.

7.2. Mekkora lehet az adatátviteli sebesség a Low Speed CAN és a High Speed CAN rendszerben? 1 pont

- a) A Low Speed CAN rendszerben 100 kbit/s alatt, a High Speed CAN rendszerben 1 Mbit/s.
- b) A két rendszer közti különbséget nem az átviteli sebesség jellemzi.
- c) A Low Speed CAN rendszerben 10...100 kbit/s, a High Speed CAN rendszerben 250 kbit/s...1 Mbit/s.

7.3. Mely üzeneteket fogadják és ellenőrzik a buszrendszer vezérlő egységei? 1 pont

- a) Csak az adott vezérlő egységnek küldött üzeneteket.
- b) Az összes elküldött üzenetet.
- c) A legnagyobb prioritású üzeneteket.

7.4. Három vezérlő egység egyidejűleg próbál a CAN-buszon keresztül üzenetet küldeni. Mi történik ekkor? 1 pont

- a) Mindhárom vezérlő egység azonnal elküldheti az üzeneteket.
- b) A buszvonalon adatütközés következik be.
- c) Csak a legmagasabb prioritású üzenet marad a buszon.

7.5. Mekkora a lezáró ellenállás a Low Speed CAN és a High Speed CAN rendszerben?

1 pont

- a) A Low Speed CAN rendszerben nem alkalmaznak lezáró ellenállást, a High Speed CAN rendszerben 120 ohmos.
- b) Mindkét esetben 120 ohmos ellenállást építenek be a vezetékpar végein.
- c) Az alkalmazott lezáró ellenállások értéke függ a vezetékek hosszától.

7.6. Mekkora a komfort CAN-buszhálózat CAN-Low vezetékének nyugalmi feszültsége?

1 pont

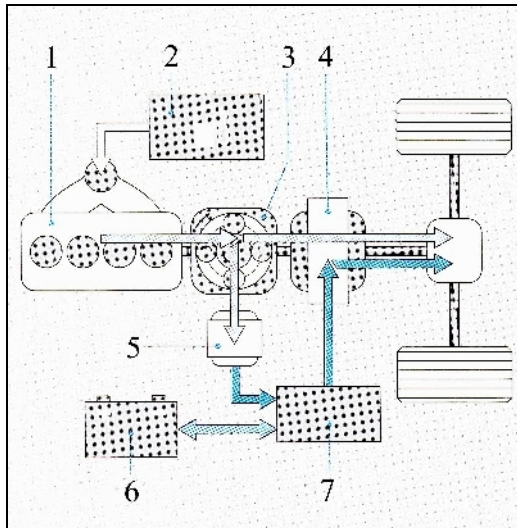
- a) 1 volt.
- b) 2,5 volt.
- c) 5 volt.

8. feladat

Összesen: 15 pont/

a) **Nevezze meg az alábbi ábrán látható hajtási rendszert, valamint a számokkal jelölt szerkezeti egységeit!**

..... 2 pont/



- 1 – 1 pont/
- 2 – 1 pont/
- 3 – 1 pont/
- 4 – 1 pont/
- 5 – 1 pont/
- 6 – 1 pont/
- 7 – 1 pont/

b) **Jellemezze az el z pontban tárgyalt hajtási rendszert az alábbi szempontok alapján!**

– **A nyomatékosztás aránya és módja a bels égés motortól:**

.....

2 pont/

.....

2 pont/

– **Az akkumulátor feladata a rendszerben:**

.....

2 pont/

9. feladat**Összesen: 10 pont/**

A szervizben éves szinten felhasznált motorolaj mennyiség 1000 l, ezért érdemes megfelelő beszállítónál megrendelni. Három ajánlat közül választhatunk:

1. ajánlat:

900 Ft/l egységár esetén, 10% kedvezmény a 800 litert meghaladó mennyiségre.

2. ajánlat:

1000 Ft/l egységár esetén 20% kedvezmény az 500 litert meghaladó mennyiségre.

3. ajánlat:

1100 Ft/l egységár esetén 30% kedvezmény a 300 litert meghaladó mennyiségre.

Számítsa ki a három ajánlatot a megadott adatok alapján, és állapítsa meg, hogy melyik beszállítótól érdemes megrendelni a kenőolajat!

Megoldás:

Ajánlat	Mennyiség (l) Egységár (Ft/l)	Részköltségek	Költség (Ft)	Bekerülési költség (Ft)
1. ajánlat	1000 l 900 Ft/l			
2. ajánlat	1000 l 1000 Ft/l			
3. ajánlat	1000 l 1100 Ft/l			

Helyes válaszonként adható 1 pont, összesen:

9 pont/

Választott ajánlat:

A(z) ajánlatot célszerű választani, mert ez a leggazdaságosabb.

1 pont/