

12/2013. (III. 29.) NFM rendelet szakmai és vizsgakövetelménye alapján.

Szakképesítés, azonosító száma és megnevezése

54 525 02	Autószerel
-----------	------------

Tájékoztató

A vizsgázó az első lapra írja fel a nevét!

Ha a vizsgafeladat kidolgozásához több lapot használ fel, a nevét valamennyi lapon fel kell tüntetnie, és a lapokat sorszámmal el kell látnia.

Használható segédeszköz: számológép, rajzeszközök

Értékelési skála:

81 – 100 pont	5 (jeles)
71 – 80 pont	4 (jó)
61 – 70 pont	3 (közepes)
51 – 60 pont	2 (elégéséges)
0 – 50 pont	1 (elégtelen)

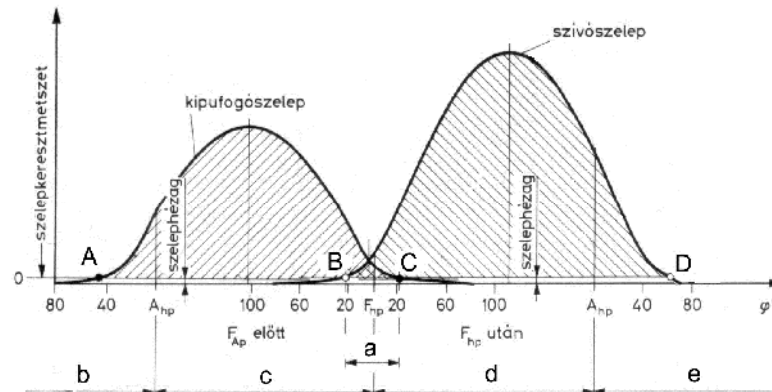
A javítási-értékelési útmutatótól eltérő helyes megoldásokat is el kell fogadni.

A vizsgafeladat értékelési súlyaránya: 25%.

1. feladat

Összesen: 20 pont

- a) Az alábbi ábrán egy négyütem Otto-motor szelepvezérlési diagramja látható. Mi történik az ábra A, B, C és D pontjaiban, valamint az a, b, c, d és e-vel jelölt tartományokban?



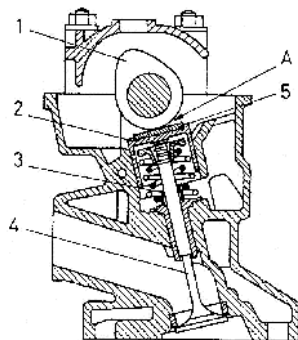
- A – 2 pont
 B – 2 pont
 C –
 D –
 a – 1 pont
 b – 1 pont
 c – 1 pont
 d – 1 pont
 e – 1 pont

- b) Egészítse ki az alábbi mondatot!

Ha a szelephézag növekszik, a szelepek nyitnak és zárnak,
 ami a motor feltöltését

3 pont

- c) Az alábbi ábrán egy hengerfej keresztmetszete látható. Nevezze meg a számokkal jelölt részeket!



- 1 – 1 pont
 2 – 1 pont
 3 – 1 pont
 4 – 1 pont
 5 – 1 pont

- d) Az ábrán „A”-val jelölt helyen meg kell mérnie a szelephézagot, majd a megfelelő alátét kiválasztásával be kell állítania azt. Válassza ki a szükséges vastagságú (H) mm, új hézagoló alátétet, ha a szívószelepnél mért szelephézag 0,35 mm, a kiemelt alátét vastagsága 3,8 mm, a névleges szelephézag értéke üzemmel motoron, táblázatból 0,20 mm! A szelephézag el írás szerinti t rése $\pm 0,05$ mm. A kiválasztható hézagoló alátétek vastagsága 3...4,25 mm határok között 0,05 mm-es lépésben növekszik.

Az alátét vastagsága: H =

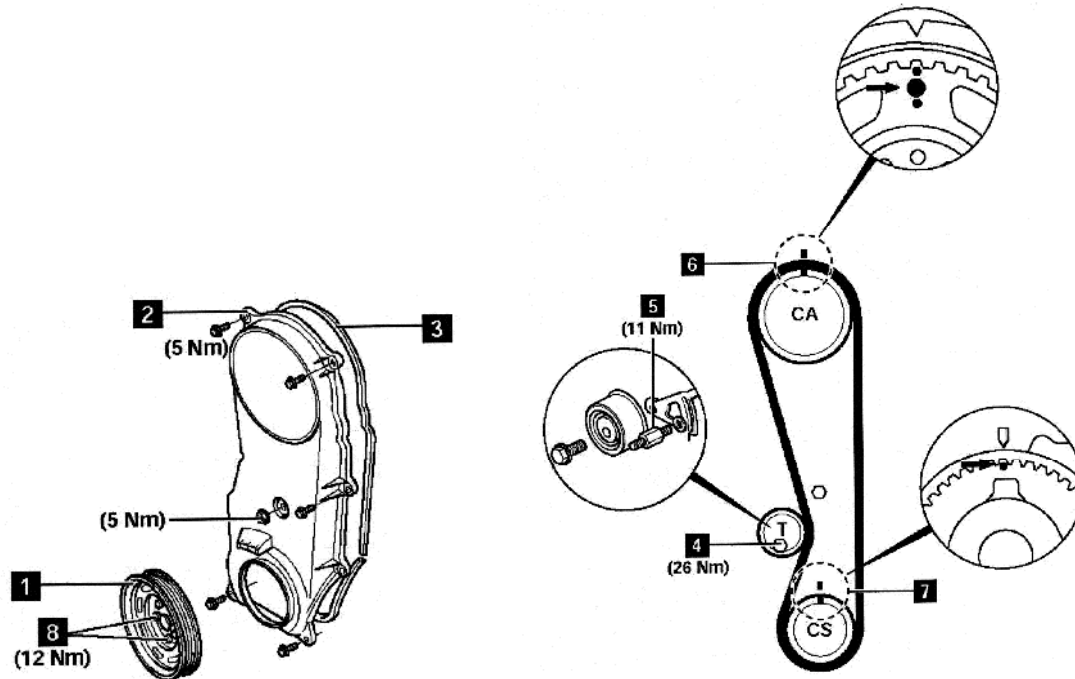
3 pont

2. feladat

Összesen: 9 pont

Azt a feladatot kapta, hogy cserélje ki a vezérműszíjat a Suzuki Swift 1.3 típusú személygépkocsi motorján.

a) Mi jelentenek az alábbi ábrákon lévő jelölések?



- 1** - 1 pont
 12 N·m - 1 pont
 CS - 1 pont
 CA - 1 pont

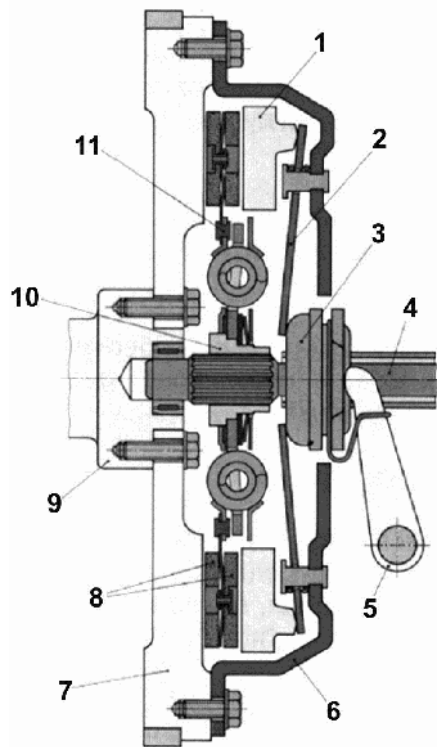
b) Írja a fogasszíj kiszerelési sorrendjének megfelelő számokat az alábbi felsorolások elé!

- Vegye le a fogasszíjat! 1 pont
 Emelje fel és támassza alá a gépkocsi elejét! 1 pont
 Szerelje ki a következőket: jobb első kerék, levegőszűrő, hengerfej-fedél, ékszíj a vízszivattyú szíjtárcsája, a forgattyús tengely szíjtárcsája [1], fogasszíj-burkolat és tömítés [2], [3]! 1 pont
 Lazítsa meg a szíjfeszítő záróanyát [5] és a szíjfeszítő csavarját [4]! 1 pont
 Mozdítsa el felfelé a szíjfeszítő kart, kissé húzza meg a záróanyát! 1 pont

3. feladat

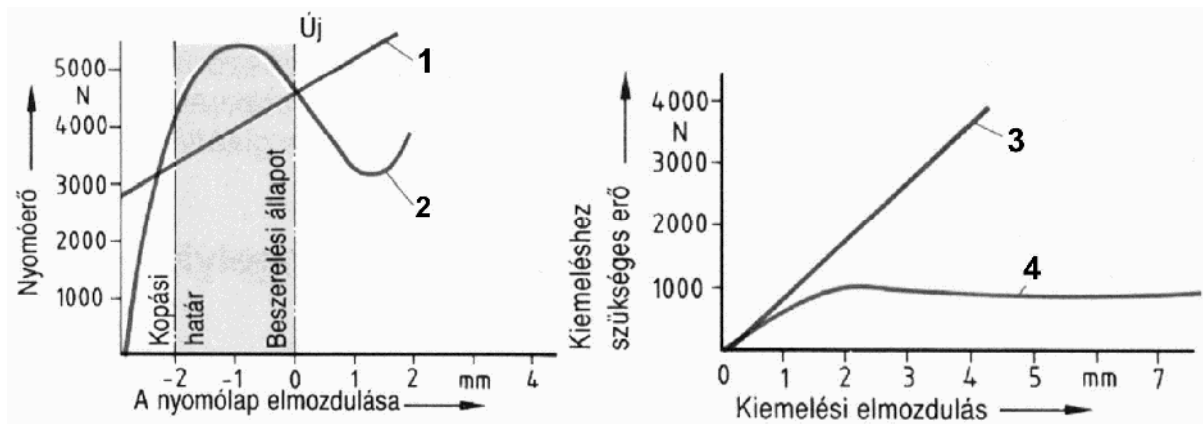
Összesen: 10 pont

- a) Nevezze meg pontosan az ábrán látható tengelykapcsoló szerkezetet és az alábbi számozott részeit!



- 2 pont
- 1 - 1 pont
- 2 - 1 pont
- 3 - 1 pont
- 8 - 1 pont

- b) Melyik jelleggörbe melyik típusú tengelykapcsolóhoz tartozik?



Központi, tányérrugós tengelykapcsoló: és 1 pont

Csavarrugós tengelykapcsoló: és 1 pont

- c) Az alkatrészek számának beírásával válaszoljon a kérdésekre!

Mely alkatrészek vesznek részt a tengelykapcsoló oldásában? 1 pont

Felületi nyomás szempontjából melyik alkatrész a kritikus? 1 pont

Melyik alkatrész hozza létre az összeszorító erőt? 1 pont

Mely alkatrészek közé nem kerülhet kenőanyag? 1 pont

4. feladat

Összesen: 6 pont

Egy személygépkocsi kerekén lévő gumibroncs adatai: 185/75 R14.

- a) Számítsa ki a kerék gördülési sugarát, ha a gumibroncs belapulása 15 mm!

$$R_g = \quad \quad \quad 2 \text{ pont}$$

- b) Csúszásmentes gördülést feltételezve számítsa ki a gépkocsi sebességét, ha a kerék fordulatszáma
- $n_k = 792,086 \text{ min}^{-1}$
- !

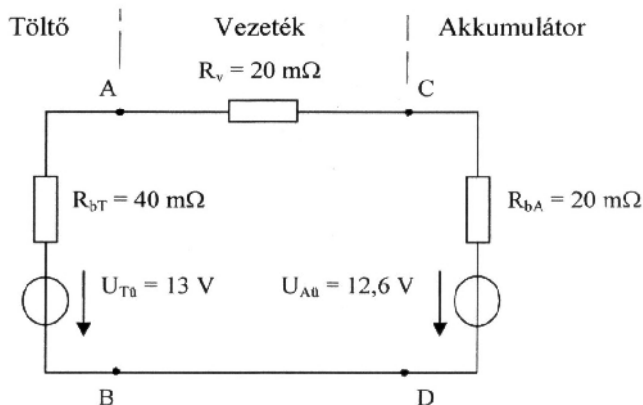
$$v_{gk} = \quad \quad \quad 2 \text{ pont}$$

$$v_{gk} = \quad \quad \quad 2 \text{ pont}$$

5. feladat

Összesen: 12 pont

Akkumulátort töltünk. A töltő üresjárási feszültsége $U_{Tü} = 13 \text{ V}$, az akkumulátoré $U_{Aü} = 12,6 \text{ V}$, a töltő belső ellenállása $40 \text{ m}\Omega$, az akkumulátoré $20 \text{ m}\Omega$, a töltő vezetékének ellenállása szintén $20 \text{ m}\Omega$.



- Mekkora a töltő áram értéke a bekapcsolás pillanatában?
- Mekkora lesz a kapocsfeszültsége a töltőnek?
- Mekkora feszültség mérhető közvetlenül az akkumulátor kivezetésein?
- Mekkora lesz a feszültségcsökkenés a töltő vezetéken?
- Jelölje be a rajzon a még hiányzó feszültségirányokat és az áramirányt!

Megoldás:

- a) A töltő áram a bekapcsolás pillanatában:
- 2 pont

- b) A töltő belső ellenállásán és feszültség:
- 2 pont

A töltő kapocsfeszültsége: 2 pont

c) Az akkumulátor kivezetésein mérhető feszültség: 2 pont

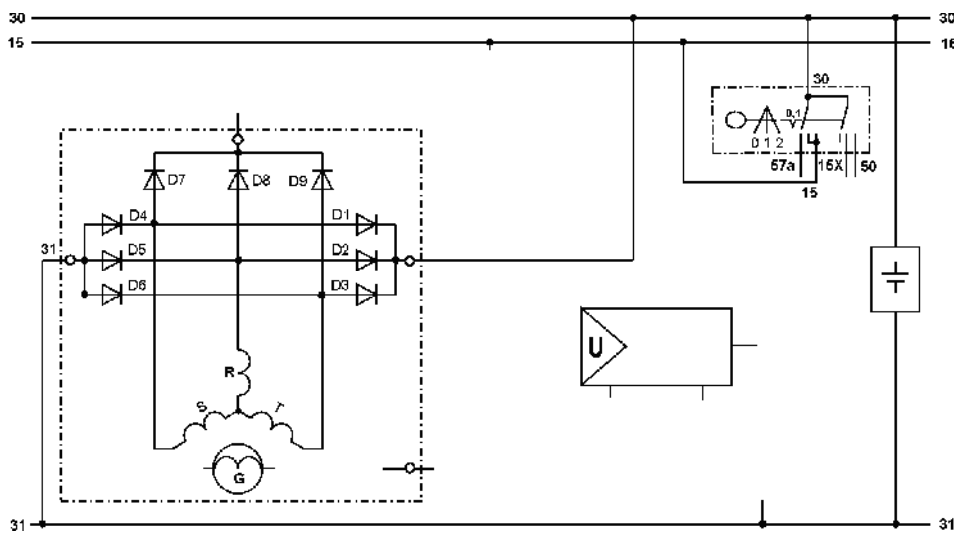
d) A töltővezetékén eső feszültség: 2 pont

e) Az áram- és feszültségirányok jelölése a rajzon: 2 pont

6. feladat

Összesen: 11 pont

a) Egészítse ki az öngerjesztésű, pozitív szabályzású generátor villamos kapcsolási rajzát!



Kapcsolási rajz kiegészítés: 4 pont

b) Írja le a kapcsolási rajzon lévő jelölések alapján az előgerjesztő áram útját a gyújtáskapcsoló zárása után!

.....

Hibátlan válasz esetén adható: 3 pont

c) Indokolja az előgerjesztés szükségességét a váltakozó áramú generátoroknál!

.....

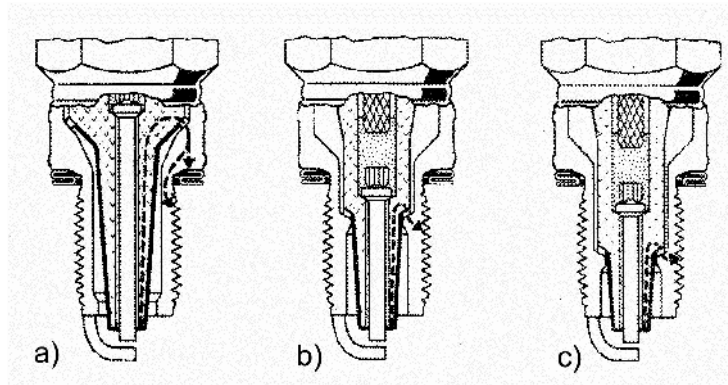
4 pont

7. feladat

Összesen: 7 pont

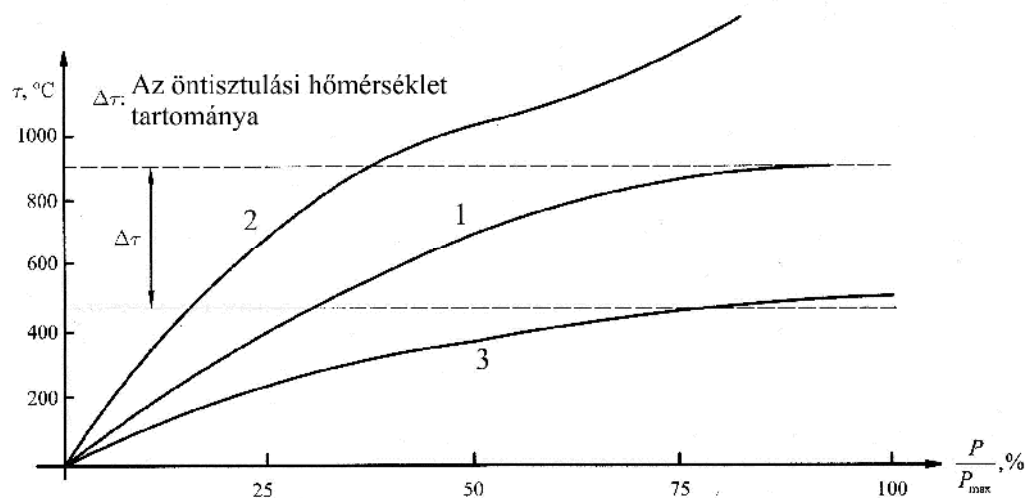
A h értéket, azaz a gyertya h vezet képességét els sorban a középelektrod csúcsa és az acélház menetes kiképzése közötti h vezetési út hossza határozza meg.

- a) Az alábbi ábrán különböző h érték gyertyák méretarányai alapján határozza meg azok h értékét!



- Nagy h érték : - jel gyújtógyertya 1 pont
 Közepes h érték : - jel gyújtógyertya 1 pont
 Kis h érték : - jel gyújtógyertya 1 pont

- b) Az alábbi számokkal jelölt ábrán különböző h érték gyújtógyertyák h mérsékletei láthatók ugyanabban a motorban a motor teljesítményének függvényében. A jelleggörbéjük alapján állapítsa meg, melyik a közepes h érték , a kis h érték és a nagy h érték gyertya jelleggörbéje!



- Nagy h érték : - jel ábra 1 pont
 Közepes h érték : - jel ábra 1 pont
 Kis h érték : - jel ábra 1 pont

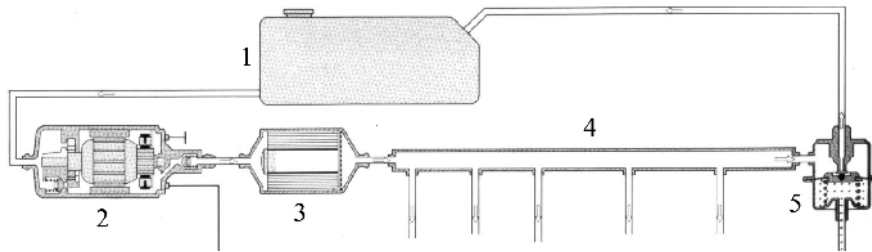
- c) Gyertyacserét követ en azt tapasztalja, hogy az új gyertya rövid üzemeltetés után er sen elkormozódott. Kisebb vagy nagyobb h érték re cseréli?

..... h érték re kell cserélni. 1 pont

8. feladat

Összesen: 8 pont

Egy kisnyomású benzinbefecskendezéses rendszer tüzel anyag-ellátó rendszerét kell ellen riznie.



a) Nevezze meg a számokkal jelölt alkatrészeket!

- | | |
|-----------|--------|
| 1 – | 1 pont |
| 2 – | 1 pont |
| 3 – | 1 pont |
| 4 – | 1 pont |
| 5 – | 1 pont |

b) Jelölje „A”-val azokat a csatlakozókat, a melyek alkalmasak „T” elosztóval a rendszer nyomás mérésére!

1 pont

c) Jelölje „B”-vel, ahol a tüzel anyag-szivattyú szállítását mérné!

1 pont

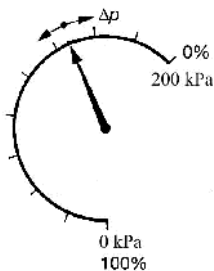
d) Jelölje a rajzon „C”-vel, ahol a szívócs depressziót mérni lehet!

1 pont

9. feladat

Összesen: 9 pont

Egy 80 mm hengerátmérőjű motornál nyomásvesztést mér, és az alábbi eredményeket kapta.



1. henger vesztesége: $\Delta p_1 = 17 \text{ kPa}$

2. henger vesztesége: $\Delta p_2 = 19 \text{ kPa}$

3. henger vesztesége: $\Delta p_3 = 16 \text{ kPa}$

4. henger vesztesége: $\Delta p_4 = 18 \text{ kPa}$

A nyomásmérőn kijelzett érték értelmezése.

a) Számítsa ki az egyes hengerek nyomásvesztéseit százalékban, majd értékelje a motor mechanikai állapotát, ha a hálózati levegő nyomást a motor beépített nyomásszabályzóval 200 kPa értékre csökkenti!

$p_1 \% =$ 2 pont

$p_2 \% =$ 2 pont

$p_3 \% =$ 2 pont

$p_4 \% =$ 2 pont

b) Értékelje a motor mechanikai állapotát az alábbi táblázat alapján!

Hengerátmér (mm)	Jó (%)	Még elfogadható (%)	Hibás (%)
50...75	0-7,5	7,5...25	25...100
75,1...100	0...12,5	12,5...32,5	32,5...100
100,1...130	0...20	20...55	55...100

Értékelés: A motor mechanikai állapota:

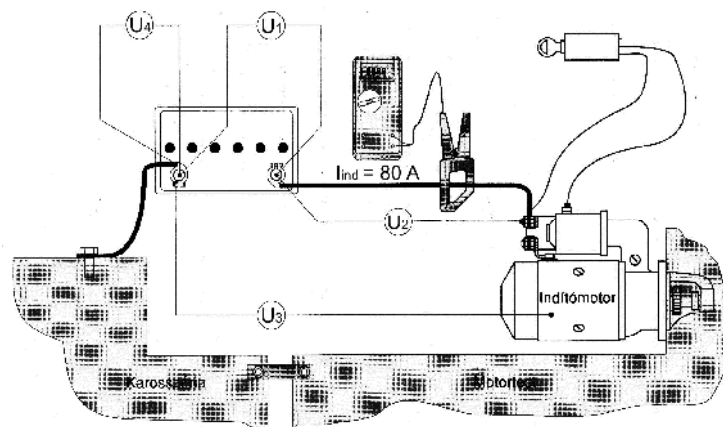
1 pont

10. feladat

Összesen: 8 pont

Egy személygépkocsi indítómotorja indításkor lassabban forgatja a motor f tengelyét, emiatt az nem indul be. Az akkumulátor üresjárási feszültsége $U_{üa} = 12,6$ V.

Indítózásakor az indítómotor áramfelvétele $t = 10$ s indítási idő elteltével, $I_{ind} = 90$ A, az indítási feszültség $U_1 = 10,8$ V, és azt tapasztaljuk, hogy indításkor a negatív saru melegszik. A hibabehatárolást az alábbi ábra alapján feszültségméréssel végeztük el és az alábbi eredményeket kaptuk:



- Az akkumulátor kivezet csapja és az indítómotor kivezet csavarja között: $U_2 = 0,3$ V.
- Az indítómotorház és a negatív saru között: $U_3 = 0,2$ V.
- A negatív saru és a kivezet csap között a mért feszültség: $U_4 = 2,4$ V.

A mért eredmények alapján állapítsa meg a hiba okát!

a) Az akkumulátor állapotának vizsgálata a belső ellenállás meghatározása alapján:

$$R_{ba} =$$

Az akkumulátor belső ellenállása: 2 pont

b) A feszültségek vizsgálata:

Az indítási feszültség: 2 pont

A testvezetéken es feszültség:

..... 2 pont

A negatív saru és a kivezet csap között a mért feszültség az $U_4 = 2,4$ V:

.....

 2 pont